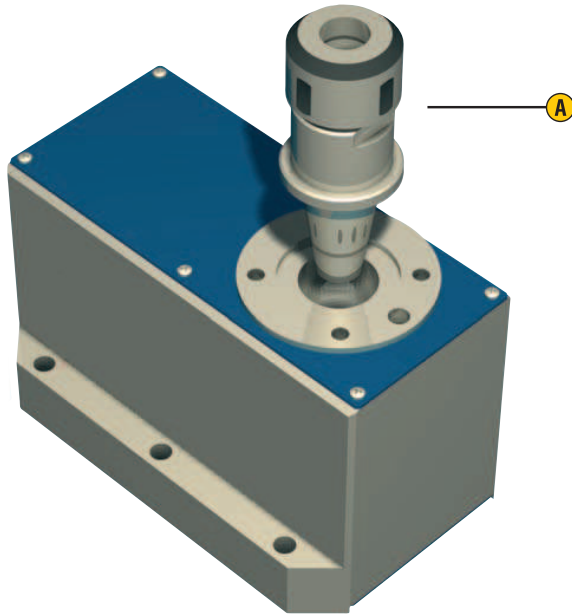


Masă rotativă

ZR 20



Caracteristici

- acționare cu curele dințate cu joc minim cu motor pas cu pas
- reducere 1 : 20
- ax cu gaură de trecere $\varnothing 15$
- flanșă cu con SK 20
- masa: 2,1 kg

Pt. conectarea electrică vezi pag. C122

Pt. sarcini transportate vezi pag. C123

Opțiuni:

- comandă CNC cu Sub D

A Portsculă SK 20
(Accesorii)

Date de comandă Date tehnice

Masă rotativă ZR 20
Nr.Art.: **260300 0000**

	Motor pas cu pas MS 045 HT *
Raport de reducere	1:20
Turație [1/min]	0 - 60
Cuplu de lucru (0 - 1600 Hz) [Nm]	8
Cuplu nominal de menținere (solicitare statică) [Nm]	14
Pas minim (precizia de poziționare) [arcmin]	3,5

* Valori pentru funcționare cu micropășire (1:2)

Desen cotate

