

## Masă rotativă / axă de rotație

## RDH-XS



RDH-XS ca și axă de rotație

RDH-XS ca și masă rotativă



## Caracteristici

- cu reductor de precizie
  - lagăr rezistent la solicitări mari
  - fără joc și cu rezistență ridicată la torsiune
- reducere 1:50 sau 1:100
- motor pas cu pas sau servomotor
- protecție IP 65
- variantă inoxidabilă
- precizie de poziționare <math><2,0</math> arcmin
- repetabilitate <math><\pm 1,0</math> arcmin
- nu necesită întreținere

Pt. conectarea electrică vezi pag. C122  
Pt. sarcini transportate vezi pag. C123

## Cod de comandă

2 6 6 0 0 X 0 X 0 0

## Reducție

0 = 101

1 = 51

## Motoare

0 = motor pas cu pas MS 045 HT cu encoder (400 imp., 3 canale, RS422)

2 = servomotor DC cu perii RE 40

3 = servomotor EC fără perii EC 42

5 = motor pas cu pas fără encoder

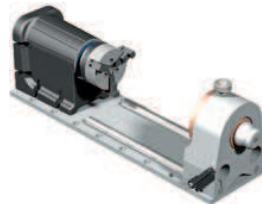
## Accesorii



## Universal

universal cu 3 bacuri  $\varnothing 65$ Art.-Nr.: **269060 4065\***

\* inclusiv flanșă



## Pinolă RE XS

pt. RDH-XS

Art.-Nr.: **269100 0020** (200 mm)Art.-Nr.: **269100 0030** (300 mm)Art.-Nr.: **269100 0040** (400 mm)Art.-Nr.: **269100 0050** (500 mm)

## Masă rotativă / axă de rotație

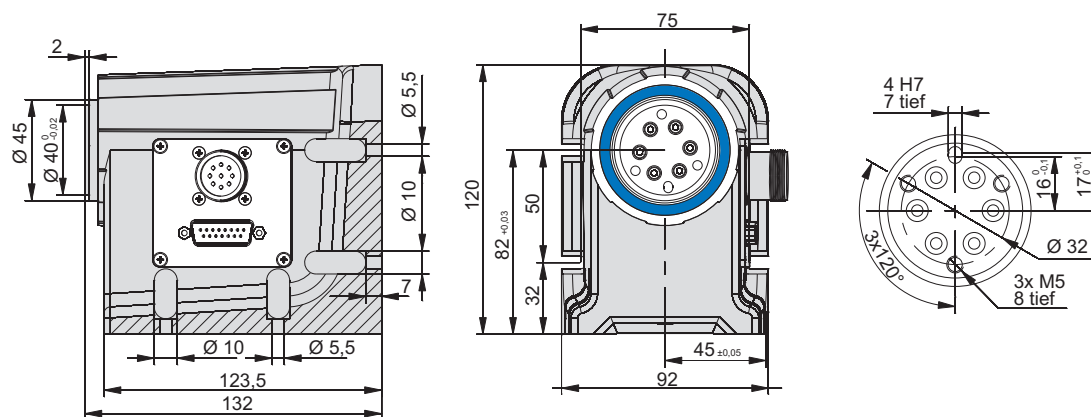
## RDH-XS

## Date tehnice

	Motor pas cu pas MS 045 HT *		Servomotor EC EC 42		Servomotor DC RE 40	
	1:50	1:100	1:50	1:100	1:50	1:100
Raport de reducere	1:50	1:100	1:50	1:100	1:50	1:100
Turația nominală de lucru [1/min]	5	2	22	11	22	11
	la 1500 Hz (225 1/min)		la 1100 1/min		la 1100 1/min	
Max. Turație [1/min]	24	12	59	30	70	35
	la 8000 Hz (1200 1/min)		--			
Cuplu nominal [Nm]	5	7	5	7	5	7
	la 1500 Hz (225 1/min)		--			
Max. Cuplu (pt. scurt timp) [Nm]	--	--	5	7	5	7
Cuplu nominal de menținere (solicitare statică) [Nm]	5	7	5	7	5	7
Max. Solicitare maximă a reductorului [Nm]	9	14	9	14	9	14
	Limita pentru cuplul maxim repetitiv					
Portanță dinamică C [N]	392					
Portanță statică C <sub>0</sub> [N]	392					

\* Valori pentru funcționare cu micropășire (1:2)

## Desene cotate



Variante	Nr.articol	L	A
Pinolă RE-XS 200 mm	269100 0020	325	117
Pinolă RE-XS 300 mm	269100 0030	425	217
Pinolă RE-XS 400 mm	269100 0040	525	317
Pinolă RE-XS 500 mm	269100 0050	625	417

