

# Masă rotativă / axă de rotație RDH-S



RDH-S ca și axă de rotație  
(variantă cu arbore gol)



RDH-S ca și masă rotativă  
(variantă cu arbore plin)

## Caracteristici

- cu reductor de precizie
  - lagăr rezistent la solicitări mari
  - fără joc și cu rezistență ridicată la torsiune
- reducere 1:51 sau 1:101
- motor pas cu pas sau servomotor
- protecție IP 65
- variantă inoxidabilă
- precizie de poziționare <math><1,5 \text{ arcmin}</math>
- precizie de re-poziționare <math><\pm 6 \text{ arcsec}</math>
- opțional cu arbore plin sau arbore găurit
- nu necesită întreținere

Pt. conectarea electrică vezi pag. C122  
Sarcini transportate vezi pag. C123

## Cod de comandă

2 6 6 1 X X 0 X 0 0

### Arbore tip flanșă

0 = arbore plin  
1 = arbore găurit

### Reducție

0 = 101  
1 = 51

### Motoare

0 = motor pas cu pas MS 045 HT cu encoder (400 imp., 3 canale, RS422)  
2 = servomotor DC cu perii RE 40  
3 = servomotor EC fără perii EC 42  
5 = motor pas cu pas fără encoder

## Accesorii



### Universal

universal cu 3 bacuri  $\varnothing$  65  
Art.-Nr.: **269060 3065\***

universal cu 3 bacuri  $\varnothing$  80  
Art.-Nr.: **269060 2080\***

universal cu 3 bacuri  $\varnothing$  100  
Art.-Nr.: **269060 2100\***



### Universal

universal cu 4 bacuri  $\varnothing$  100  
Nr.Art.: **269061 2100\***

\* inclusiv flanșă



### Pinolă RE S

pt. RDH-S

Nr.Art.: **269100 1020** (200 mm)

Nr.Art.: **269100 1030** (300 mm)

Nr.Art.: **269100 1040** (400 mm)

Nr.Art.: **269100 1050** (500 mm)

## Masă rotativă / axă de rotație

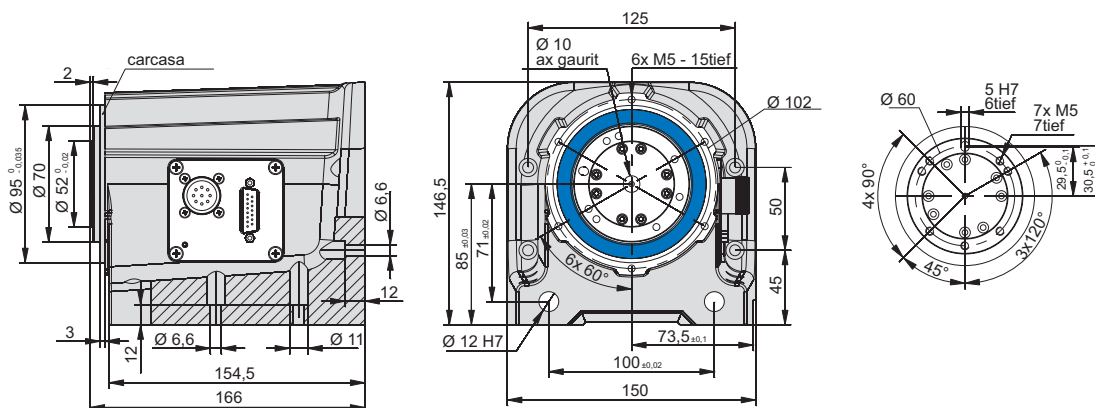
## RDH-S

## Date tehnice

	Motor pas cu pas MS 045 HT *		Servomotor EC EC 42 (fără perii)		Servomotor DC RE 40 (cu perii)	
	1:51	1:101	1:51	1:101	1:51	1:101
<b>Raport de reducție</b>	1:51	1:101	1:51	1:101	1:51	1:101
<b>Turația nominală de lucru</b> [1/min]	4	2	22	11	22	11
	la 1500 Hz (225 1/min)		la 1100 1/min		la 1100 1/min	
<b>Turație max.</b> [1/min]	24	12	59	30	69	35
	la 8000 Hz		--			
<b>Cuplu nominal</b> [Nm]	7	11	4,8	9,2	4,6	9
	la 1500 Hz		--			
<b>Max. Cuplu</b> (pt. scurt timp) [Nm]	--	--	7	11	7	11
<b>Cuplu nominal de menținere</b> (solicitare statică) [Nm]	7	11	7	11	7	11
<b>Max. Solicitare maximă a reductorului</b> [Nm]	18	28	18	28	18	28
	Limita pentru cuplul maxim repetitiv					
<b>Portanță dinamică C</b> [N]	5800					
<b>Portanță statică C<sub>0</sub></b> [N]	8600					

\* Valori pentru funcționare cu micropășire (1:2)

## Desene cotate



Variante	Nr.articol	L	A
Pinolă RE-S 200 mm	269100 1020	370	128
Pinolă RE-S 300 mm	269100 1030	470	228
Pinolă RE-S 400 mm	269100 1040	570	328
Pinolă RE-S 500 mm	269100 1050	670	428

