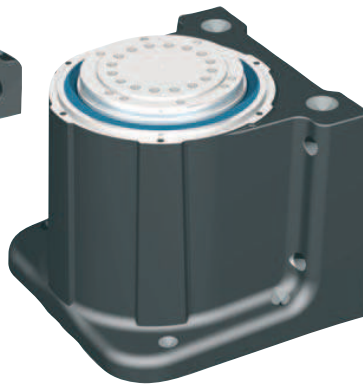


Masă rotativă / axă de rotație RDH-M



RDH-M ca și masă rotativă
(variantă cu arbore plin)

RDH-M ca și axă de rotație
(variantă cu arbore gol)



Caracteristici

- cu reductor de precizie
 - lagăr rezistent la solicitări mari
 - fără joc și cu rezistență ridicată la torsiune
- reducție 1:51 sau 1:101
- motor pas cu pas sau servomotor
- protecție IP 65
- variantă inoxidabilă
- precizie de poziționare <1 arcmin
- precizie de re poziționare <±6 arcsec
- opțional cu arbore plin sau arbore găurit
- nu necesită întreținere

Pt. conectarea electrică vezi pag. C122

Pt. sarcini transportate vezi pag. C123

Cod de comandă

2 6 6 2 X X 0 X 0 0

Arbore tip flanșă

0 = arbore plin
1 = arbore găurit

Reducție

0 = 101
1 = 51

Motoare

0 = motor pas cu pas MS 200HT cu encoder (400 imp., 3 canale, RS422)
3 = servomotor EC fără perii EC 60S
4 = servomotor DC cu perii DC 100
5 = motor pas cu pas fără encoder

Accesorii



Universal

universal cu 3 bacuri Ø 125
Nr.Art.: **269062 0125**

universal cu 4 bacuri Ø 125
Art.-Nr.: **269061 0125***

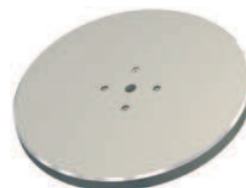
* inclusiv flanșă



platou rotund cu canale T din aluminiu

Ø240 mm / PT 25
Nr.Art.: **269050 0240**

Ø365 mm / PT 25
Nr.Art.: **269050 0365**



Masă rotativă din aluminiu

Ø490 mm,
găuri de fixare la cererea clientului contra cost

Nr.Art.: **269051 0500**



Pinolă RE M

Nr.Art.: **269100 2100**
(1000 mm)

Nr.Art.: **269100 2150**
(1500 mm)

Nr.Art.: **269100 2200**
(2000 mm)

Masă rotativă / axă de rotație

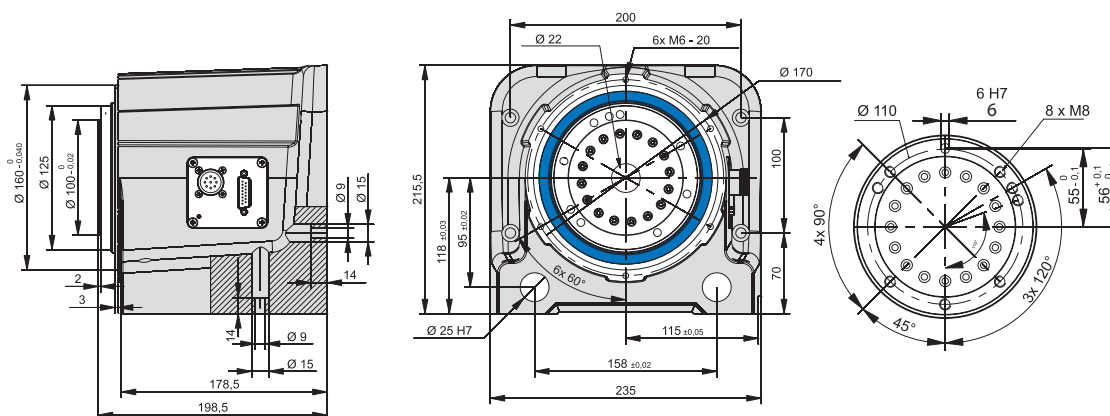
RDH-M

Date tehnice

	Motor pas cu pas MS 200 HT *		Servomotor EC EC 60S (fără perii)		Servomotor DC DC 100 (cu perii)	
	1:51	1:101	1:51	1:101	1:51	1:101
Raport de reducere	1:51	1:101	1:51	1:101	1:51	1:101
Turația nominală de lucru [1/min]	4	2	22	11	22	11
	la 1500 Hz (225 1/min)		la 1100 1/min			
Turație max. [1/min]	24	12	59	30	59	30
	la 8000 Hz		--			
Cuplu nominal [Nm]	24	46	9	17	7	14
	la 1500 Hz		--			
Max. Cuplu (pt. scurt timp) [Nm]	--	--	42	80	39	73
Cuplu nominal de menținere (solicitare statică) [Nm]	55	108	26	51	15	30
Max. Solicitare maximă a reductorului [Nm]	98	157	98	157	98	157
	Limita pentru cuplul maxim repetitiv					
Portanță dinamică C [N]	21800					
Portanță statică C ₀ [N]	35800					

* Valori pentru funcționare cu micropășire (1:2)

Desene cotate



Variante	Nr.articol	L	A
Pinolă RE-M 1000 mm	269100 2100	1110	624,5
Pinolă RE-M 1500 mm	269100 2150	1610	1124,5
Pinolă RE-M 2000 mm	269100 2200	2110	1624,5

