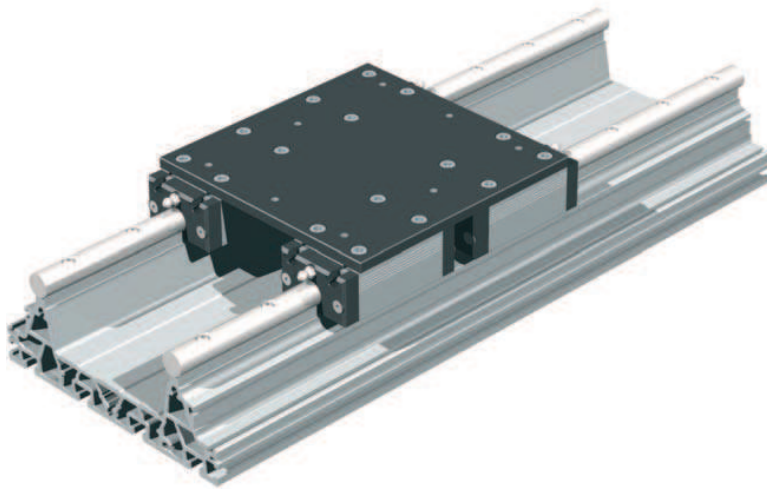


## Ghidaj liniar

## LFS-16-120



## Caracteristici

- l 190 x 161 mm
- 2 bare rectificite din oțel Ø 16
- netorsionabil
- profil din aluminiu pt. susținerea barelor de oțel, eloxat natur
- fixare de jos cu șine filetate M6 în canalul T
- autoportanță limitată
- lungimea ghidajului la cerere
- masa: 10,2 kg/m

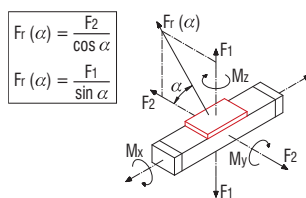
## Cod de comandă

220 008 XXXX

Lungime în mm (în intervale de 100)  
de ex. **0029** = lungime 298  
**0299** = lungime 2998

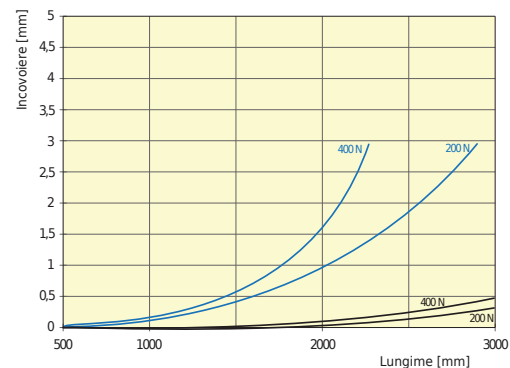
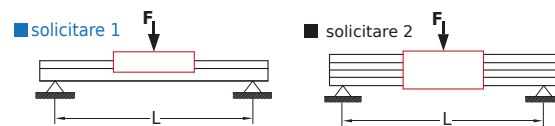
Lungimea profilului =  
lungime totală L -2 mm  
Lungimi speciale la cerere !

## Caracteristici



ansamblu cu 2 x IWS1	ansamblu 2xILS1	ansamblu 4xIWS1	ansamblu 4x ILS1
$C_0$ 4929 N	$C_0$ 7598 N	$C_0$ 6572 N	$C_0$ 10130 N
C 2660 N	C 4857 N	C 3546 N	C 6476 N
$F_1$ stat. 4209 N	$F_1$ stat. 6488 N	$F_1$ stat. 5612 N	$F_1$ stat. 8650 N
$F_1$ dyn. 2271 N	$F_1$ dyn. 4148 N	$F_1$ dyn. 3028 N	$F_1$ dyn. 5530 N
$F_2$ stat. 4929 N	$F_2$ stat. 7598 N	$F_2$ stat. 6572 N	$F_2$ stat. 10130 N
$F_2$ dyn. 2660 N	$F_2$ dyn. 4857 N	$F_2$ dyn. 3546 N	$F_2$ dyn. 6476 N
$M_x$ stat. 253 Nm	$M_x$ stat. 389 Nm	$M_x$ stat. 337 Nm	$M_x$ stat. 519 Nm
$M_x$ stat. 147 Nm	$M_x$ stat. 195 Nm	$M_x$ stat. 309 Nm	$M_x$ stat. 476 Nm
$M_x$ stat. 173 Nm	$M_x$ stat. 228 Nm	$M_x$ stat. 361 Nm	$M_x$ stat. 557 Nm
$M_x$ dyn. 136 Nm	$M_x$ dyn. 249 Nm	$M_x$ dyn. 182 Nm	$M_x$ dyn. 332 Nm
$M_x$ dyn. 79 Nm	$M_x$ dyn. 124 Nm	$M_x$ dyn. 167 Nm	$M_x$ dyn. 304 Nm
$M_x$ dyn. 93 Nm	$M_x$ dyn. 146 Nm	$M_x$ dyn. 195 Nm	$M_x$ dyn. 356 Nm

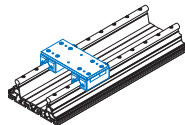
## Încovoiere



## Ghidaj liniar

## LFS-16-120

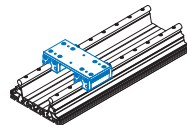
Unitate de cărucioare cu  
2 x cărucioare din oțel  
ILS 1 (set)



- L 84 x l 178 x Î 8 mm
- placă din oțel rectificată
- 2 x ILS 1, posibilitate de gresare centrală
- sistem de reglare a jocului
- masă totală: 2,30 kg

Nr.-Art.: **223240 0009**

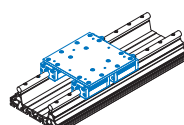
Unitate de cărucioare cu  
2 x cărucioare de aluminiu  
IWS 1 (set)



- L 84 x l 178 x Î 8 mm
- placă din oțel rectificată
- 2 x IWS 1, posibilitate de gresare centrală
- sistem de reglare a jocului
- masă totală: 1,50 kg

Nr.-Art.: **223240 0007**

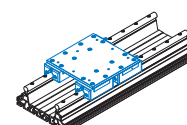
Unitate de cărucioare cu  
4 x cărucioare din aluminiu  
IWS 1 (set)



- L 180 x l 178 x Î 8 mm
- placă din oțel rectificată
- 4 x IWS 1, posibilitate de gresare centrală
- sistem de reglare a jocului

Nr.-Art.: **223240 0008**

Unitate de cărucioare cu  
4 x cărucioare din oțel  
ILS 1 (set)

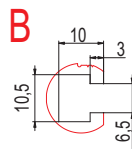
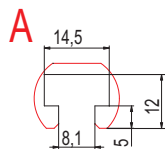
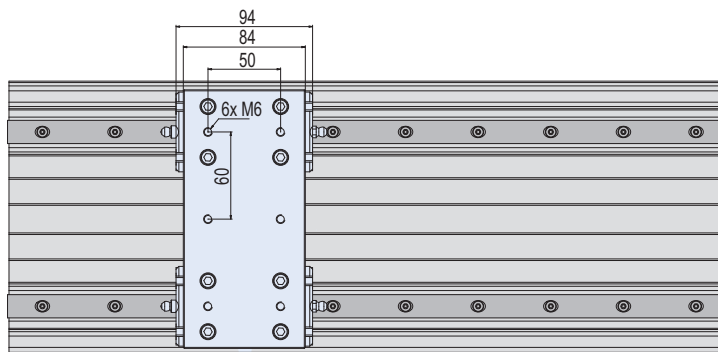
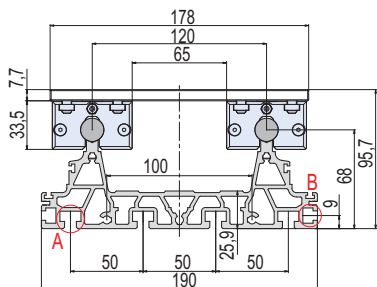


- L 180 x l 178 x Î 8 mm
- placă din oțel rectificată
- 4 x ILS 1, posibilitate de gresare centrală
- sistem de reglare a jocului

Nr.-Art.: **223240 0010**

## Desene cotate

Cărucior din aluminiu IWS 1



Cărucior din oțel ILS 1

