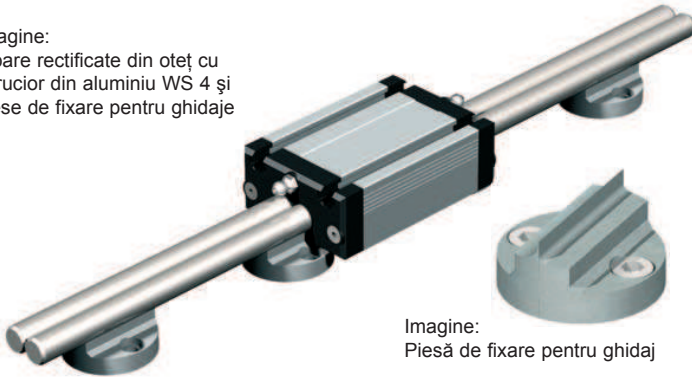


Ghidaj liniar - șină

LFS-12-1

Imagine:

2 bare rectificatice din oțel cu
cărucior din aluminiu WS 4 și
piese de fixare pentru ghidaje



Imagine:
Piesă de fixare pentru ghidaj

Caracteristici

- B 40 x H 27 mm
- 2 bare rectificatice din oțel Ø 12
- netorsionabil
- piese din aluminiu pentru susținerea ghidajelor
- Fixare de sus sau jos prin găuri de trecere pentru M6 în piesele din aluminiu
- lungimea ghidajelor până la 3m
- lungimi speciale la cerere
- masa: aprox. 1,9 kg/m

Cod de comandă

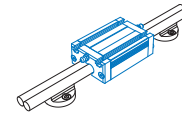
227 312 XXXX

Lungime în mm (în pași de 100 mm)
de ex. **0298** = lungime 298
2998 = lungime 2998

Lungimi speciale la cerere !

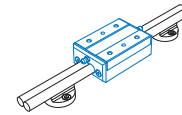
Atenție!

Nr.-Art. se referă la o singură bară din oțel !



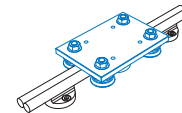
Cărucior de aluminiu

- suprafața de așezare/fixare rectificată prin frezare
- masa: aprox. 0,3 kg
- **Opțiune: variantă inoxidabilă**
L 94 x l 62 x Î 31,5 mm (WS 4/70)
Nr.-Art...: **223104 0070**
inoxidabil: **223104 1070**
L 124 x l 62 x Î 31,5 mm (WS 4)
Nr.-Art...: **223104**
Inoxidabil: **223104 1000**



Cărucioare din oțel LS 1

- suprafața de așezare/fixare rectificată
- masa: aprox. 0,8 kg
Nr.-Art.: **223006**



Cărucior LW 3

- placă rectificată din oțel
- masa: aprox. 0,9 kg
Nr.-Art.: **223008**

Piese pt. susținere

- Ø40 mm, distanța între găuri 28 mm
- Zamac , set 10 bucăți
Nr.-Art.: **221501**

Caracteristici

Cărucior WS 4/70		Cărucior WS 4		Cărucior din oțel LS 1		Cărucior LW 8	
C _o	3003 N	C _o	4868 N	C _o	3508 N	C _o	2160 N
C	1873 N	C	2426 N	C	2105 N	C	4000 N
F1 stat.	2821 N	F1 stat.	4157 N	F1 stat.	3549 N	F1 stat.	4320 N
F1 din.	1599 N	F1 din.	2071 N	F1 din.	2130 N	F1 din.	3846 N
F2 stat.	3303 N	F2 stat.	4868 N	F2 stat.	3508 N	F2 stat.	2160 N
F2 din.	1873 N	F2 din.	2426 N	F2 din.	2105 N	F2 din.	4000 N
Mx stat.	29,8 Nm	Mx stat.	43,9 Nm	Mx stat.	36,2 Nm	Mx stat.	109,5 Nm
My stat.	105,3 Nm	My stat.	155,2 Nm	My stat.	129,0 Nm	My stat.	194,4 Nm
Mz stat.	123,3 Nm	Mz stat.	181,7 Nm	Mz stat.	127,5 Nm	Mz stat.	97,2 Nm
Mx din.	16,8 Nm	Mx din.	21,8 Nm	Mx din.	21,7 Nm	Mx din.	97,4 Nm
My din.	59,7 Nm	My din.	77,3 Nm	My din.	77,4 Nm	My din.	173,0 Nm
Mz din.	69,9 Nm	Mz din.	90,5 Nm	Mz din.	76,5 Nm	Mz din.	180,0 Nm

