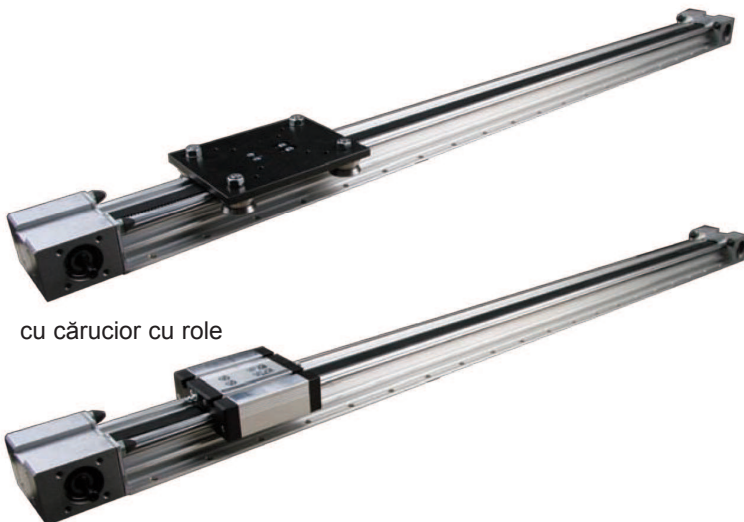


Axe liniare cu curele dințate

LEZ 9



cu cărucior cu role

cu cărucior cu bile

Caracteristici

- profil din aluminiu ghidaj liniar LFS-8-7
- avans fără joc cu curele dințate
- curea dințată cu pas de 3 mm lățime 15 mm
- avans max. 2 m/s
- cărucior cu bile WS 11 L 96 x B 95 mm
- avans / rotație: 60 mm
- repetabilitate mai mică sau egală cu $\pm 0,2$ mm
- precizie limitator de cursă resp. referință $< 0,1$ mm
- servomotor

Accesoriile sunt enumerate pe pagina C98.

Opțiuni:

- lungimi speciale la intervale de 100 mm la cerere
- motor pas cu pas

Cod de comandă

23201X XXXX*

Versiune

- 0 ... cu cărucior cu bile
1 ... cu cărucior cu role

Lungimi de profil (mm)

496, 996, 1496, 1996, 2496,
2996
(de. ex. 496 mm = 0050
1496 mm = 0150)

Indicație:

Vă rugăm să comandați modulele de acționare separat cu ajutorul codului de comandă; vă rugăm să indicați dacă doriți să se livreze axa cu modulul montat sau nu.

Date tehnice

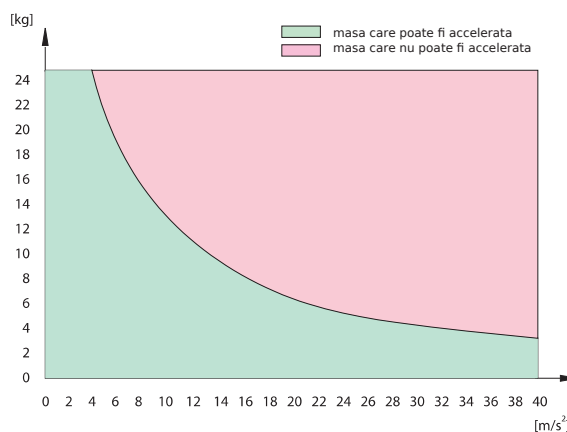
tip curea.....HTD 3M, lățime 15 mm
masa căruciorului cu bile.....0,4 kg
masă fără modul de acționare.....1000 mm = 4,4 kg
masă specifică a curelei dințate.....0,04 kg/m
masă specifică a ghidajului.....0,29 kg/100 mm
diametrul
rolelor..... $\varnothing 19,1$ mm
moment inercial al
rolelor..... $5,86 \cdot 10^{-6}$ kgm²
avans / rotație.....60 mm

Ghidaj liniar LFS-8-7

Moment de portanță I_x 29,34 cm⁴
Moment de portanță I_y 10,86 cm⁴
Moment de rezistență W_x 7,52 cm³
Moment de rezistență W_y 5,68 cm³

Diagrama sarcinii

mase admise pentru accelerare raportate la duritatea curelei.*

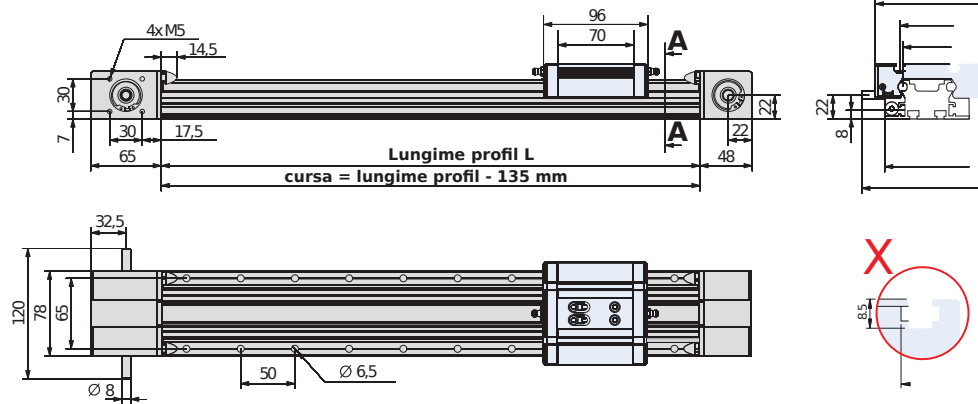


* în cazul montajului vertical trebuie ținut cont de accelerația gravitațională ($g=9,81$ m/s²)

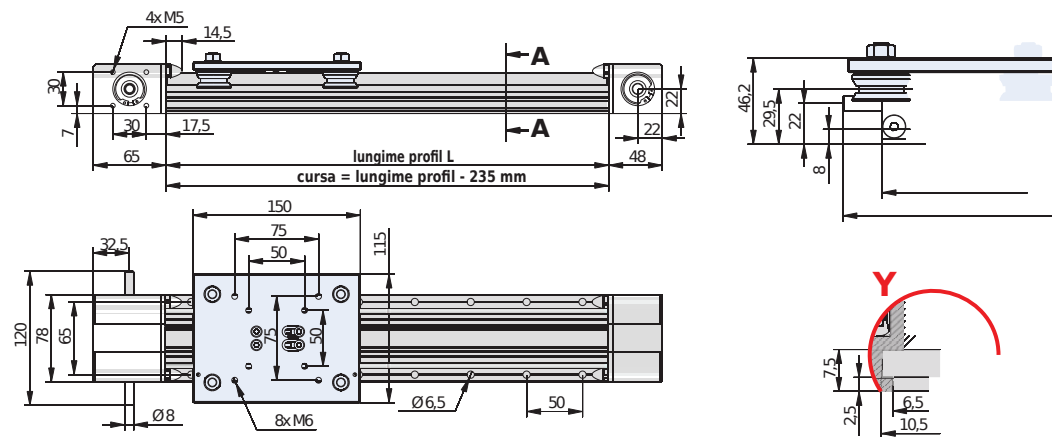
Axe liniare cu curele dințate

LEZ 9

Desene cotate cu cărucioare cu bile



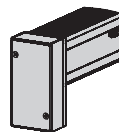
cu cărucioare cu role



Module motor (schema de conectare a motorului se află pe pagina C74.)

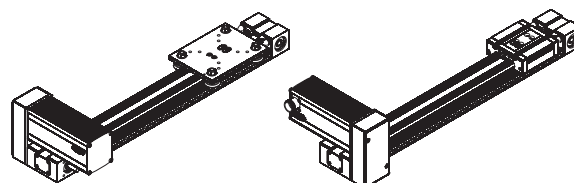
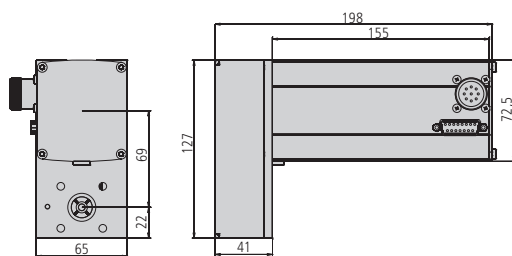
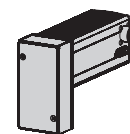
Modul de acționare cu motor pas cu pas MS 200 HT (reducție 2:1)
Avans: 30 mm / rotație

Nr. articol	Modul motor	
396 058 3017	MS 200 HT	dreapta
396 058 3018	MS 200 HT	stânga



Modul de acționare cu servomotor DC 100 (reducție 2:1)
Avans: 30 mm / rotație

Nr.Art.: 396112 3063



Imagine:
LEZ 9 cu cărucior cu role și motor pas cu pas MS 200 HT montat pe stânga

Imagine:
LEZ 9 cu cărucior cu bile și servomotor DC 100 montat pe dreapta