

Axe liniare cu curele dințate

LEZ 3

Ghidajele
și cărucioarele
sunt disponibile și în
variantele inoxidabile!



cu cărucioare cu bile



cu cărucioare cu role

Caracteristici

- profil din aluminiu, ghidaj liniar miniaturizat LFS-8-4
- avans fără joc cu curea dințată, curea dințată cu pasul de 5 mm, lățimea 25 mm
- avans max. 5 m/s
- cărucior cu bile WS3, L176xB130 mm
- avans / rotație 70 mm sau 150 mm
- repetabilitate mai mică sau egală cu $\pm 0,2$ mm
- precizie limitator de cursă resp. referință $< 0,1$ mm
- cu lungimi până la 6000 mm
- module motor pe dreapta sau stânga cu flanșă

Cod de comandă

23200X XXXX

Lungimi de profil (mm)
698, 998, 1498, 1998, 2498,
2998
(de. ex. 698 mm = 070
1498 mm = 150)

Avans

6 = 150 mm / rotație

7 = 70 mm / rotație

Cărucioare cu bile, cu role

0 = cu cărucior cu bile

1 = cu cărucior cu role

Accesorii sunt enumerate pe pagina C98.

Opțiuni:

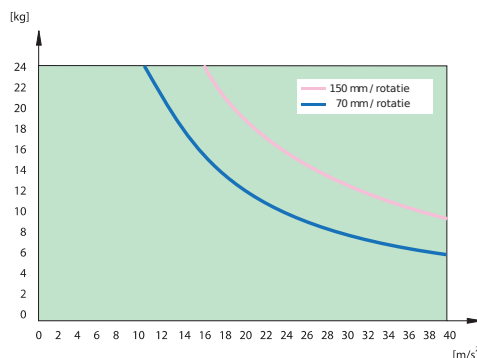
- lungimi speciale la intervale de 100 mm la cerere, max. 6000 mm
- limitator de cursă cu cablu (numai împreună cu modul de acționare integrat)

Date tehnice

tip curea.....	HTD 5M, lățime 25 mm
masa căruciorului cu bile.....	0,940 kg
masa fără modul de acționare...	1000 mm = 10,5 kg
masă specifică a curelei dințate.....	0,09 kg/m
masa căruciorului cu role.....	2,03 kg
masa specifică a ghidajului.....	0,648 kg/100 mm
avans / rotație.....	70 mm sau 150 mm
diametrul roților	
avans 70 mm / rotație.....	22,28 mm
avans 150 mm / rotație.....	47,75 mm
Moment inerțial d. al roților	
Avans 70 mm / rotație.....	5,58.10 ⁻⁶ kgm ²
Avans 150 mm / rotație.....	1,796.10 ⁻⁴ kgm ²

Diagrama sarcinii

mase admise pentru accelerare raportate la duritatea curelei.*



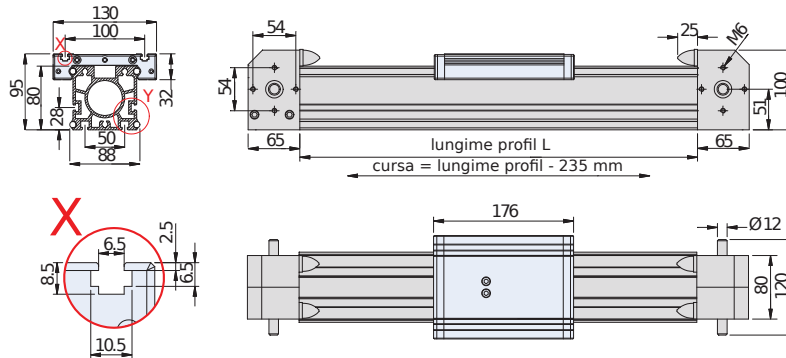
* în cazul montajului vertical trebuie ținut cont de accelerația gravitațională ($g=9,81$ m/s²)

Încovoierea se află pe pagina C 27.

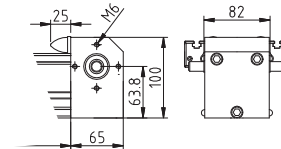
Axe liniare cu curele dințate

LEZ 3

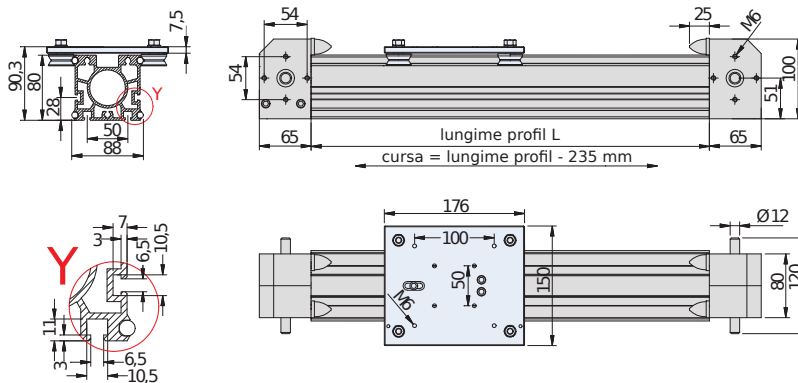
Desene cotate cu cărucioare cu bile



Avans: 70 mm / rotație

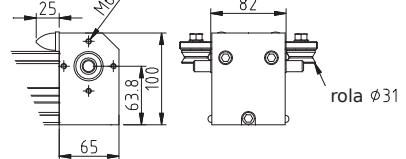


cu cărucioare cu role



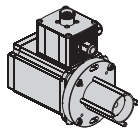
rola
Ø31

Avans: 70 mm / rotație



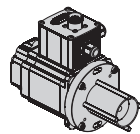
Module motor (schema de conectare a motorului se află pe pagina C74.)

Modul cu motor pas cu pas
(acționare directă)
Avans: 35 mm / rotație



Nr. articol	Modul motor	
396 085 0060	MS 600 HT	dreapta
396 085 0061	MS 600 HT	stânga
396 088 0060	MS 900 HT	dreapta
396 088 0061	MS 900 HT	stânga

Modul cu servomotor EC
EC 86 (acționare directă)



Nr. articol	Modul motor	Lungime L
396 444 0070	EC 86S	177,5 mm
396 466 0070	EC 86L	202,5 mm

Modul cu servomotor DC
DC 300 (acționare directă)
Nr.Art.: **396114 0060**

