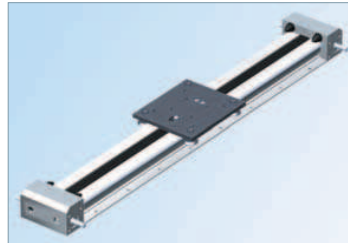


Axe liniare cu curele dințate



cu cărucioare cu bile



cu cărucioare cu role

Ghidajele
și cărucioarele
sunt disponibile și în
variantele inoxidabile!

Caracteristici

- Profil din aluminiu, cu ghidaj miniaturizat LFS-8-5
- avans fără joc cu curele dințate
 - curea dințată cu pas de 5 mm, lățime 25 mm
- avans max. 5 m/s
- cărucior cu bile WS 3, L 176 x B 130 mm
- avans / rotație: 70 mm
- repetabilitate mai mică sau egală cu $\pm 0,2$ mm
- precizie limitator de cursă resp. referință $< 0,1$ mm
- cu lungimi până la 6000 mm

Accesoriile sunt enumerate pe pagina C98.

Cod de comandă

232 002 XXXX

Lungimi de profil (mm)

696, 996, 1496, 1996,
2496, 2996

(de. ex. 696 mm = 070
1496 mm = 150)

Acționări / cărucioare cu bile,
cărucioare cu role

8 = fără motor, cu cărucior cu bile
9 = fără motor, cu cărucior cu role

Opțiuni: până la 6000 mm

Opțiuni:

- Lungimi speciale la intervale de 100 mm la cerere, max. 6000 mm
- și cu acționare directă cu
 - motor pas cu pas
 - servomotor DC
- limitator de cursă cu cablu (numai împreună cu modulul de acționare integrat)

Date tehnice

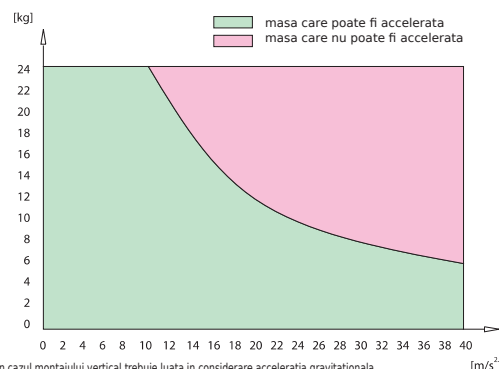
tip curea.....HTD 5M, lățime 25 mm
masa căruciorului cu bile.....0,940 kg
masă fără modul de acționare.....1000 mm = 7,9 kg
masă specifică a curelei dințate.....0,09 kg/m
masa căruciorului cu role.....2,03 kg
masă specifică a ghidajului.....0,472 kg/100 mm
diametrul roților..... $\varnothing 22,28$ mm
Moment inerțial al roților..... $5,58 \cdot 10^{-6}$ kgm²
Avans / rotație..... 70 mm

Ghidaj liniar LFS-8-5

Moment de portanță I_x 137,48 cm⁴
Moment de portanță I_y 27,98 cm⁴
Moment de rezistență W_x 23,91 cm³
Moment de rezistență W_y 13,09 cm³

Diagrama sarcinii

mase admise pentru accelerare raportate la duritatea curelei.*



* în cazul montajului vertical trebuie luată în considerare accelerația gravitațională

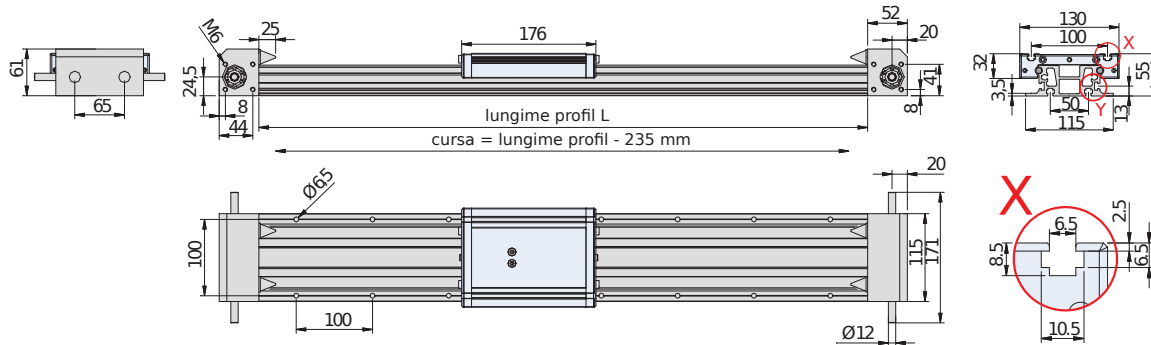
* în cazul montajului vertical se va lua în considerare accelerația gravitațională ($g=9,81$ m/s²)

Axe liniare cu curele dințate

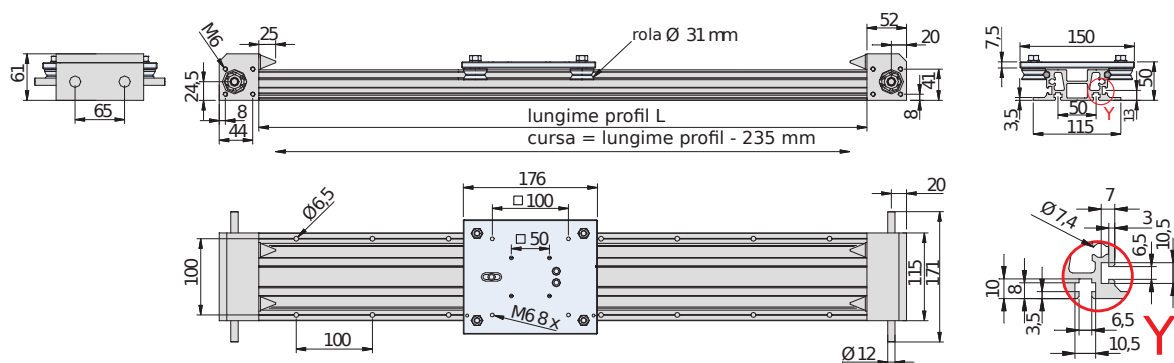
LEZ 2

Desene cotate

fără motor, cu cărucior cu bile



fără motor, cu cărucior cu role



Module motor

(schema de conectare a motorului se află pe pagina C74.)

Modul cu motor pas cu pas
MS-600 HT (reducție 2:1)
Avans: 35 mm / rotație

Module cu servomotoare EC
(reducție 2:1)
Avans: 35 mm / rotație

Art.-Nr.: **396086 3060**

Nr. articol	Modul motor	Lungime L
396 415 3260	EC 60S cu frână	151,5 mm
396 415 3060	EC 60S fără frână	198,5 mm
396 423 3060	EC 60L	186,5 mm
396 444 3070	EC 86S	177,5 mm
396 466 3070	EC 86L	202,5 mm

