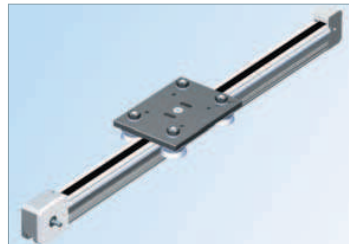


# Axe liniare cu curele dințate

## LEZ 1



cu cărucior cu bile



cu cărucior cu role

### Caracteristici

- profil din aluminiu, ghidaj linear miniaturizat LFS-8-2
- avans fără joc cu curele dințate - curea dințată cu pas de 3 mm lățime 9 mm
- avans / rotație: 60 mm
- repetabilitate mai mică sau egală cu  $\pm 0,2$  mm
- avans max. 1,5 m/s
- precizie limitator de cursă resp.  $< 0,1$  mm (cu module de acționare)

Accesoriiile sunt enumerate pe pagina C98.

#### Opțiuni:

- lungimi speciale la intervale de 100 mm la cerere, max. 6000 mm
- fixare cu ajutorul șinei filetate integrate M6, raster 50 mm

### Cod de comandă

232 005 XXXX

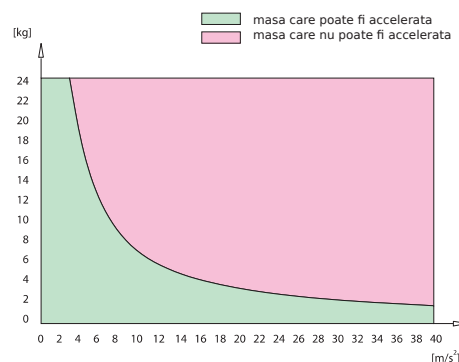
<b>Aționări /</b>	<b>lungimi profil LFS-8-2 (mm)</b>
<b>Cărucioare cu bile</b>	298, 398, 498, 598, 675, 698,
<b>Cărucioare cu role</b>	798, 998, 1498, 1798, 1998,
<b>8</b> = fără motor,	2498, 2998
cu cărucior cu	(de. ex. 398 mm = 040
bile	675mm=068)
<b>9</b> = fără motor,	Opțiune: până la 6000 mm
cu cărucior cu	
role	

### Date tehnice

tip curea.....HTD 3M, lățime 9 mm  
 masa căruciorului cu bile.....0,430 kg  
 masă fără modulul de acționare.....1000 mm = 3 kg  
 masă specifică a curelei dințate.....0,0225 kg/m  
 masa căruciorului cu role.....1,03 kg  
 masa specifică a ghidajului.....0,200 kg/100 mm  
 diametrul d. al rolor..... $\varnothing 19,10$  mm  
 moment inerțial al rolor .....  $5,585 \cdot 10^{-7}$  kgm<sup>2</sup>  
 avans / rotație.....60 mm

### Diagrama sarcinii

mase admise pentru accelerare raportate la duritatea curelei.\*



\* în cazul montajului vertical se va lua în considerare accelerația gravitațională ( $g=9,81$  m/s<sup>2</sup>)

Datele referitoare la încovoiere se găsesc pe pagina C 23.

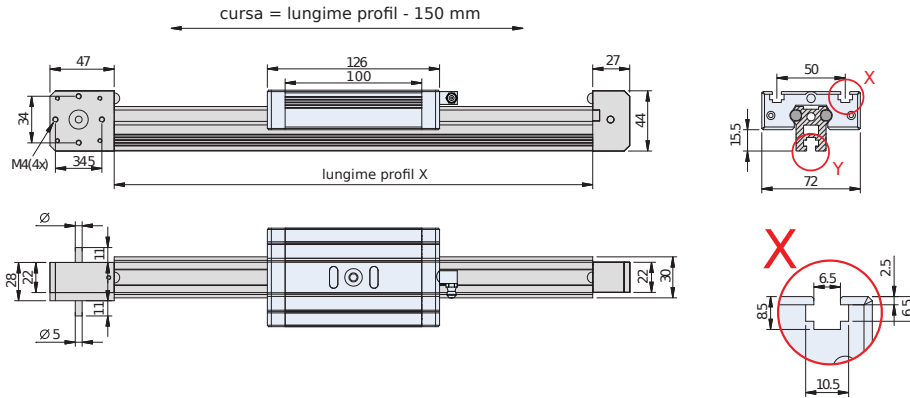
# Axe liniare

## cu curele dințate

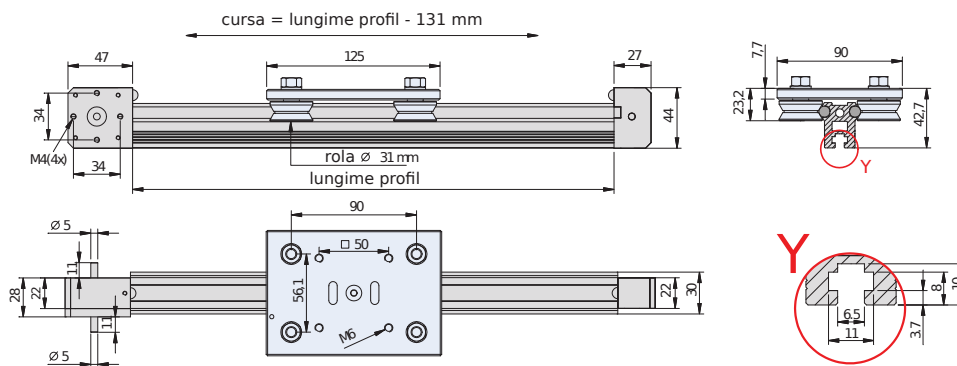
# LEZ 1

### Desene cotate

fără motor, cu cărucior cu bile



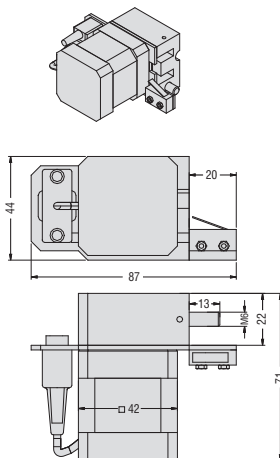
fără motor, cu cărucior cu role



### Module motor (schema de conectare a motorului se află pe pagina C74.)

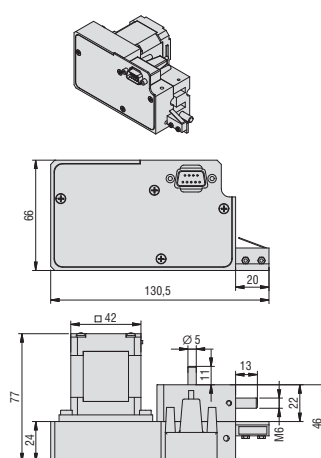
Modul cu motor pas cu pas  
MS-045 HT (acționare directă)  
Avans: 60 mm / rotație

Nr.Art.: **396048 3015**



Modul cu motor pas cu pas  
MS-045 HT (reducție 2:1)  
Avans: 30 mm / rotație

Nr.Art.: **396049 3015**



Modul cu motor pas cu pas  
MS-135 HT (reducție 2:1)  
Avans: 30 mm / rotație

Nr.Art.: **396056 3015**

