

# Axe liniare

## cu șurub cu bile

# LES 6



LES 6 cu modul lateral de transmisie prin curea

## Caracteristici

- profil din aluminiu pentru susținerea barelor de ghidaj B150 x H75 mm, eloxat natur
- suprafața de susținere și partea inferioară a profilului rectificate prin frezare
- cu 4 bare de ghidare de precizie din oțel Ø 12 h6, material Cf53, duritate 60 ± 2 HRC
- cărucior din aluminiu WS 5/70, 2 x WS 5/70 (lungime 70 mm), fără joc, gresare centralizată
- șuruburi cu bile cu pasul de 2,5 / 4 / 5 / 10 / 20 mm
- etanșarea profilului prin cauciuc rezistent la fricțiune
- capătul axelor din aluminiu turnat sub presiune
- cu 2 limitatori de cursă /referință, repetabilitate ± 0,02 mm
- rulmenți etanși montați într-o flanșă din oțel

### Opțiuni:

- profil din aluminiu vopsit negru în câmp electrostatic
- frână electromagnetică
- cărucior din oțel LS2 (Nr.Art. 223007)
- set extern cu limitator de cursă (vezi accesorii)

## Cod de comandă

**234** **XXX** **0XXX**

### lungime profil (L1)

de ex. **029** =290 mm (min)

**299** =2990 mm (max)

(scurtat cu ultima poziție)

lungimi standard în intervale de 100 mm

### Șurubul cu bile

**0** = fără

**1** = pas 2,5 mm

**2** = pas 4,0 mm

**3** = pas 5,0 mm

**4** = pas 10 mm

**5** = pas 20 mm

### Acționare

**6** =Pregătit pt. acționare directă

**7** =Pregătit pt. acționare cu curele

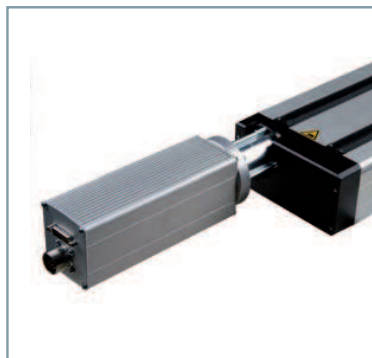
### Cărucioare cu bile

**0** = 2 cărucioare cu bile 70 mm

**2** = 4 cărucioare cu bile 70 mm

## Module de acționare

vezi pagina de catalog C72.



## Date tehnice

Profil din aluminiu

Aluminiuprofil LES 6	
Moment de portanță I <sub>x</sub>	707,100 cm <sup>4</sup>
Moment de portanță I <sub>y</sub>	212,200 cm <sup>4</sup>
*centrul de greutate	32,78 mm
Suprafața secțiunii	30,07 cm <sup>2</sup>
Material	AlMgSiO, 5F22
Eloxare	E6/EV1
Masa cu bare de ghidaj din oțel	11,4 kg/m
Masa cu bare de ghidaj din oțel și șurub	12,8 kg/m

## Cuplu de funcționare în gol

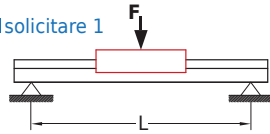
Cuplu de funcționare în gol (Ncm)					
Turație (1/min)	pasul șurubului				
	2,5	4	5	10	20
500	17	17	18	20	21
1500	20	20	22	24	25
3000	24	25	26	29	30

# Axe liniare cu șurub cu bile

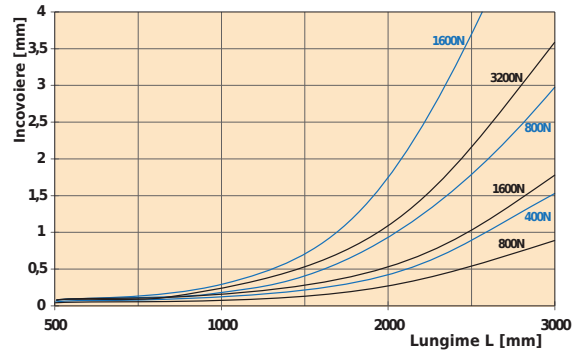
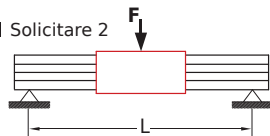
# LES 6

## Încovoiere

■ sollicitare 1



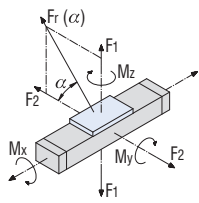
■ Sollicitare 2



## Forțe

$$Fr(\alpha) = \frac{F_2}{\cos \alpha}$$

$$Fr(\alpha) = \frac{F_1}{\sin \alpha}$$



LESWS cu WSudWS6/oS		LES6 cu patru WS5/70	
C <sub>5</sub>	656E, ES N	C <sub>9</sub>	6606 N
C	E5c, / 5 N	C	3746 N
F <sub>3</sub> Bădu	// S5, EE N	F <sub>1</sub> stat.	5642 N
F <sub>3</sub> Lyc.	5cuS, c7 N	F <sub>1</sub> dyn.	3198 N
F Bădu	656E, ES N	F <sub>2</sub> stat.	6606 N
F Lyc.	E5c, 5/ N	F <sub>2</sub> dyn.	3746 N
C <sub>x</sub> Bădu	55,6/ Na	M <sub>x</sub> stat.	211,575 Nm
C <sub>x</sub> Lyc.	57/, E5 Na	M <sub>x</sub> stat.	366,73 Nm
C <sub>z</sub> Bădu	5c, Ec Na	M <sub>z</sub> stat.	429,39 Nm
C <sub>z</sub> Lyc.	c6, 5 Na	M <sub>x</sub> dyn.	119,925 Nm
C <sub>y</sub> Lyc.	oE, c6 Na	M <sub>y</sub> dyn.	207,87 Nm
C <sub>z</sub> Lyc.	u7,6c Na	M <sub>z</sub> dyn.	243,49 Nm

## Turații admise - șuruburi cu bile

LES 4 / 5 / 6	pasul șuruburilor p [mm]	turația șurubului cu bile n max. adm. [1/min]					avans max. adm. v adm. [mm/s]						
		2,5	4	5	10	20	167	267	333	667	1333		
Lungime profil L [mm]													
490	4000	125	200	250	500	1000							
990	3000	63	100	125	250	500							
1390	1500	44	70	88	175	350							
1490 *	3000	25	40	50	100	200							
1990 *	1650	15	20	25	50	100							
2490 *	1050	10	15	20	40	80							
2990 *	750	7	10	13	25	50							

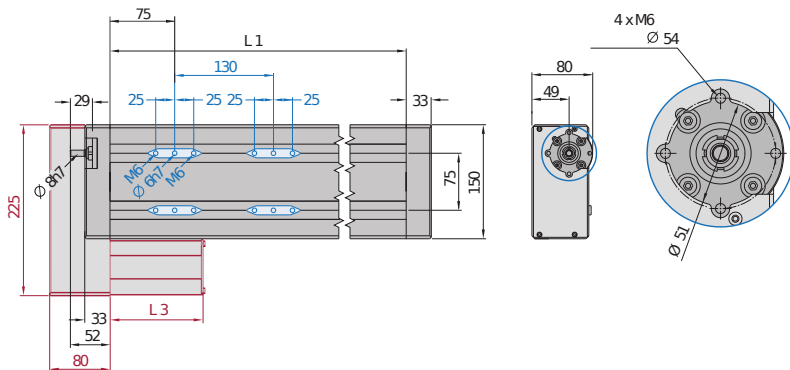
\* cu sprijin pentru șurub

## desenul cotel

Cursă

cu 2xWS 5/70 = L1 - 150 mm  
cu 4xWS 5/70 = L1 - 280 mm

limitatori de cursă externi vezi pagina C85



## Desen cotel

Profil din aluminiu

