

Axe liniare cu șurub cu bile

LES 5



LES 5 cu modul de transmisie prin curea integrat

Caracteristici

- profil din aluminiu pentru susținerea barelor de ghidaj B225 x H75 mm, eloxat natur
- suprafața de susținere și partea inferioară a profilului rectificate prin frezare
- cu 4 bare de ghidare de precizie din oțel Ø 12 h6, material Cf53, duritate 60 ± 2 HRC
- cărucior din aluminiu WS 5/70, 2 x WS 5/70 (lungime 70 mm), fără joc, gresare centralizată
- șuruburi cu bile cu pasul de 2,5 / 4 / 5 / 10 / 20 mm
- etanșarea profilului prin cauciuc rezistent la fricțiune
- capătul axelor din aluminiu turnat sub presiune
- cu 2 limitatori de cursă / referință, repetabilitate ± 0,02 mm
- rulmenți etanși montați într-o flanșă din oțel

Opțiuni:

- profil din aluminiu vopsit negru în câmp electrostatic
- frână electromagnetă
- cărucior din oțel LS2 (Nr.Art. 223007)
- set extern cu limitator de cursă (vezi accesorii)

Cod de comandă

234 XXX 0XXX

Acționare

- 3** = Pregătit pt. acționare directă
4 = Pregătit pt. acționare cu curele

Cărucioare cu bile

- 0** = 2 cărucioare cu bile 70 mm
2 = 4 cărucioare cu bile 70 mm

lungime profil (L1)

de ex. **029** = 290 mm (min)
299 = 2990 mm (max)

(scurtat cu ultima poziție)

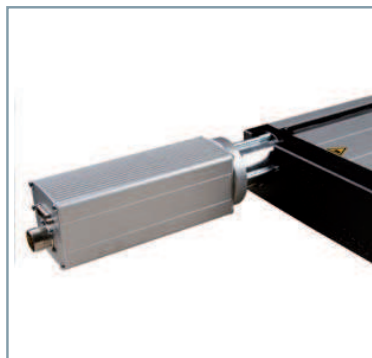
lungimi standard în intervale de 100 mm

Șurubul cu bile

- 0** = fără
1 = pas 2,5 mm
2 = pas 4,0 mm
3 = pas 5,0 mm
4 = pas 10 mm
5 = pas 20 mm

Module de acționare

vezi pagina de catalog C72.



Date tehnice

Profil din aluminiu

Profil din aluminiu LES 5	
Moment de portanță I _x	2361,654 cm ⁴
Moment de portanță I _y	298,925 cm ⁴
*centrul de greutate	33,39 mm
Suprafața secțiunii	42,49 cm ²
Material	AlMgSiO, 5F22
Eloxare	E6/EV1
Masa cu bare de ghidaj din oțel	13,8 kg/m
Masa cu bare de ghidaj din oțel și șurub	15,2 kg/m

Cuplu de funcționare în gol

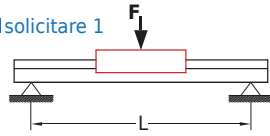
Cuplu de funcționare în gol (Ncm)					
Turație (1/min)	pasul șurubului				
	2,5	4	5	10	20
500	15	15	16	17	18
1500	19	19	19	20	21
3000	23	24	24	25	26

Axe liniare cu șurub cu bile

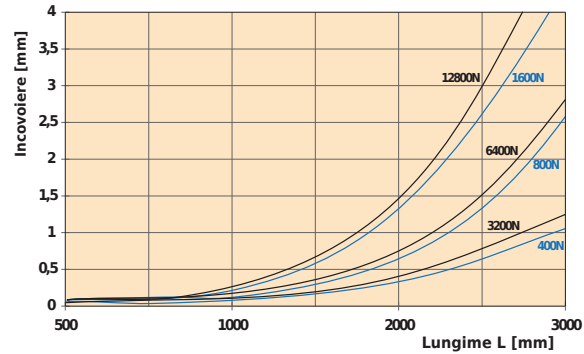
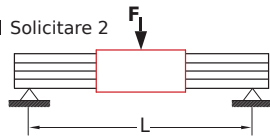
LES 5

Încovoiere

■ sollicitare 1



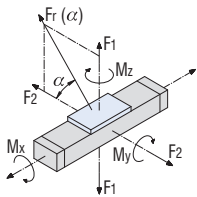
■ Sollicitare 2



Forțe

$$Fr(\alpha) = \frac{F_2}{\cos \alpha}$$

$$Fr(\alpha) = \frac{F_1}{\sin \alpha}$$



LES5cu doua WS5/70

C ₀	5153,30 N
C	2319,41 N
F _{1 stat.}	4401,33 N
F _{1 din.}	1980,96 N
F _{2 stat.}	5153,30 N
F _{2 din.}	2319,14 N
M _{x stat.}	376,59 Nm
M _{y stat.}	164,31 Nm
M _{z stat.}	192,39 Nm
M _{x din.}	169,49 Nm
M _{y din.}	73,95 Nm
M _{z din.}	86,59 Nm

LES5 cu patru WS5/70

C ₀	6606 N
C	3746 N
F _{1 stat.}	5642 N
F _{1 din.}	3198 N
F _{2 stat.}	6606 N
F _{2 din.}	3746 N
M _{x stat.}	423,15 Nm
M _{y stat.}	366,73 Nm
M _{z stat.}	429,39 Nm
M _{x din.}	239,85 Nm
M _{y din.}	207,87 Nm
M _{z din.}	243,49 Nm

Turații admise - șuruburi cu bile

LES 4 / 5 / 6	pasul șuruburilor p [mm]	turația șurubului cu bile n max. adm. [1/min]					avans max. adm. v adm. [mm/s]				
		2,5	4	5	10	20					
Lungime profil L [mm]											
490	4000	167	267	333	667	1333					
990	3000	125	200	250	500	1000					
1390	1500	63	100	125	250	500					
1490 *	3000	125	200	250	500	1000					
1990 *	1650	69	110	138	275	550					
2490 *	1050	44	70	88	175	350					
2990 *	750	31	50	63	125	250					

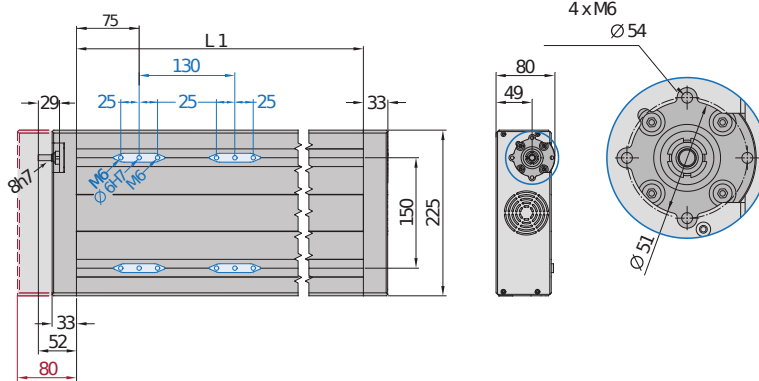
* cu sprijin pentru șurub

desenul cotate

Cursă

cu 2xWS 5/70 = L1 -150 mm
cu 4xWS 5/70 = L1 -280 mm

limitatori de cursă externi vezi pagina C85



Desen cotate

Profil din aluminiu

