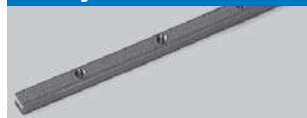


# Accesorii

## Șine filetate



### Șină filetată M6

- 13 x 6 mm
- zincată
- M6 Ra 50 mm • set 3 buc. à 1 m
- pt. PT / RE 40, 65

Nr.Art.: **209010**

### Șină filetată M6

- 10 x 4 mm
- zincată
- M6 Ra 50 mm • set 3 buc. à 1 m
- pentru toate în afară de PT / RE 40, 65 / SP

Nr.Art.: **209011**

## Piulițe de canal



### Piulițe de canal M6 (img. 1)

- L25 x B10 x H3,5
- zincată
- set 100 buc.
- toate în afară de PT / RE 40, 65

Art.Art.: **209001 0005**

### Piulițe de canal M6 (img. 1)

- L 25 x B 13 x H 5
- zincată
- set 50 buc.
- pt. PT / RE 40, 65

Nr.Art.: **209004 0001**

### Piulițe de canal 2 x M6 (img. 2)

- L45 x B10 x H3,5
- zincată
- set 50 buc.
- pentru toate în afară de PT / RE 40, 65

Nr.Art.: **209002 0004**

### Piulițe de canal 2 x M6 (img. 2)

- L 45 x B 13 x H 6
- zincată
- 2 x M6 Ra 25mm
- set 25 buc.
- pt. PT / RE 40, 65

Nr.Art.: **209005 0001**

### Piuliță de canal M5

- L25 x B10 x H3,5
- zincată
- set 20 bucăți
- pentru toate în afară de PT / RE 40, 65

Nr.Art.: **209006 0001**

### Piuliță de canal 2 x M6 (img. 3)

- zincată
- set 25 buc.
- pentru toate în afară de PT / RE 40, 65

Art.-Nr.: **209021 0003**

### Piulițe de canal 3 x M6 (img. 4)

- zincată
- set 25 buc.

## Piulițe de canal



### Piulițe de canal M5 / M6

- zincată
- set 20 buc.
- pt. PT25 , PT 50, PS 200, RE 40 și RE 65 (fixarea este posibilă numai de sus)

Nr.Art.: **209005 0002** (M5/ img. 1)

Nr.Art.: **209005 0003** (M6/ img. 2)

cu teșitură mare

Nr.Art.: **209005 0004** (M6/ img. 3)

cu formă rombică

Nr.Art.: **209005 0005** (M5/ img. 4)

Nr.Art.: **209005 0006** (M6/ img. 5)

## Bride



### Bride SE

- cu șurub de reglaj M6
- set 2 bucăți
- pt. RE / PT

Nr.Art.: **290051**

## Excentrice



### Excentric manual SH 1

- pt. RE / PT

Nr.Art.: **290001**

### Excentric manual SH 2

- pt. RE / PT

Nr.Art.: **290002**

## Șine opritoare



### Șină opritor (zincată)

- B 20 x H 10
- Ra 50
- set 2 buc. + material de fixare

L 125 mm

Nr.Art.: **290021 0125**

L 175 mm

Nr.Art.: **290021 0175**

L 225 mm

Nr Art : **290021 0225**

## Piulițe T



### Piuliță T M6

- DIN 508, călită
- set 20 bucăți
- pt. PT / RE 40, 65

Nr.Art.: **209119 0003**

## Cheder



### Cheder negru dintr-o piesă

- pt. plăci cu grosimi 3 - 4 mm
- set 10 m

Nr.Art.: **209202 0002** (Profile PU)

Nr.Art.: **209202 0001**

(profile PP/ RE- și PS)

### Cheder negru din două părți

- pt. plăci cu grosimi 3 - 6 mm
- set 3 buc. à 3 m

• pt. toate în afară de PT

Nr.Art.: **209212 3000**

## Ramforsări din PP 50



### Ramforsări din PP 50

- L 490 mm
- tăiat în unghi
- găuri M6
- pentru toate în afară de PT / RE 40, 65

Nr.Art.: **209300 0000**

## Balamale



### Balama de plastic

- L 65 x B 40
- set 10 buc. + sist. de fixare
- Ra 43 x 20 mm
- pt. PL

Nr.Art.: **209050 0012**

### Balama din aluminiu

- L 40 x B 40 mm
- set 10 buc. + sist. de fixare
- Ra 25 x 25 mm
- pentru toate în afară de PT / RE 40, 65

Nr Art : **209050 0011**

# Accesorii

## Cuburi conectare

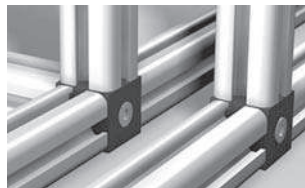


### Cuburi pt. conectarea profilelor - negru

- set 10 buc + material de fixare
- pt. PU 25

2-blu Nr.Art.: **209104 0002**

3-plu Nr.Art.: **209103 0002**



### Cuburi pt. conectarea profilelor - negru

- set 10 buc + material de fixare
- pt. PU 25

3-plu Nr.Art.: **209106 0002**

4-plu Nr.Art.: **209107 0002**



### Cuburi pt. conectarea profilelor - negru

- set 10 buc + material de fixare
- pt. PU 25

4-plu Nr.Art.: **209108 0002**

5-plu Nr.Art.: **209109 0002**

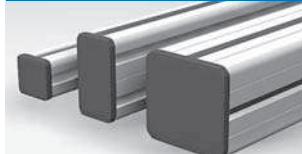
## Ornament canale T



### Ornament pentru canale T

- set 30 m
  - (turcoaz = asemănător RAL 5018)
  - pentru toate în afară de PT / RE 40, 65
- negru Nr.Art.: **209201 0004**
- turcoaz Nr.Art.: **209201 0003**
- gri desch. Nr.Art.: **209201 0007**

## Capac profil



### Capace profil negre

- PU 25 - 25 buc.  
Nr.Art.: **209105 0003**
- PU 50 - 25 buc.  
Nr.Art.: **209126 0003**
- PL 40 - 20 buc.  
Nr.Art.: **209127 0003**
- PL 80 - 20 buc.  
Nr.Art.: **209128 0003**
- PS 50 - 25 buc.  
Nr.Art.: **209129 0003**
- PS 80 - 20 buc.  
Nr.Art.: **209130 0003**
- PS 140 - 10 buc.  
Nr.Art.: **209130 1001**

## Colțare din aluminiu



### Colțare din aluminiu

- L 25 x B 25 x H 15
  - set 10 buc- + materiale de fixare
  - pt. PL, PS, PU, PP
- natur  
Nr.Art.: **209114 0101**
- negru  
Nr.Art.: **209114 0111**
- L 40 x B 40 x H 22
  - set 10 buc- + materiale de fixare
  - pt. PP / PL / PS / PU
- natur  
Nr.Art.: **209115 0101**
- negru  
Nr.Art.: **209115 0111**
- L 50 x B 50 x H 15
  - set 10 buc- + materiale de fixare
  - pt. RE / PU / PS
- natur  
Nr.Art.: **209116 0101**
- negru  
Nr.Art.: **209116 0111**
- L 80 x B 80 x H 22
  - set 10 buc- + materiale de fixare
  - pt. PP / PL / PS / PU
- natur  
Nr.Art.: **209117 0101**
- negru  
Nr.Art.: **209117 0111**

## Tălpi din plastic



### Tălpi din plastic

- cu placă din cauciuc
- set 4 buc. + șurub de fixare
- negru

pt. PL 40 / PS 50

- Ø 60
  - Șuruburi de reglare M10 x 50
- Nr.Art.: **209032 0003**

pt. PL 80 / PS 80

- Ø 80
  - Șuruburi de fixare M12 x 50
- Nr.Art.: **209034 0001**

pt. PL 80 / PS 80

- Ø 120
  - Șuruburi de fixare M12 x 50
  - negru
- Nr.Art.: **209033 0003**

## Role



### Role cu cauciuc Ø 75 (M10)

- set 4 buc.
- 2 cu și 2 fără frână
- pt. PL 40 / PS 50

Nr.Art.: **209043 0011**

## Tălpi din aluminiu



### Tălpi din aluminiu

- cu placă din cauciuc
  - pt. PU 50
  - set 4 bucăți, cu șuruburi de reglare și bucețe de reducție
  - Ø 50
  - șuruburi de reglare M6 x 30
  - natur
- Nr.Art.: **209030 0000**

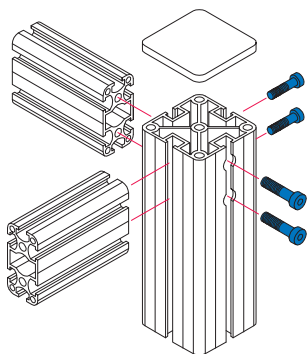
pt. PS 100 / 140

- Ø 170
  - Șuruburi de reglare M16 x 100
  - negru
- Nr Art : **209035 0001**

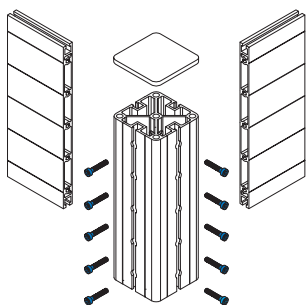
# Conexiuni pentru profile

Exemple:

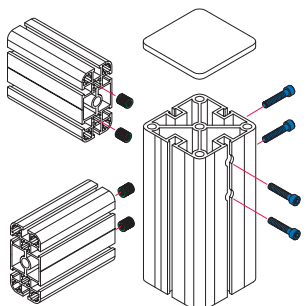
## PS 50 cu PU 50



## PS 50 cu PP 250



## PS 80 cu PL 80



### Șuruburi cu cap imbus

Șuruburi cu cap imbus  
M6 x 25 mm

- set 10 buc.  
Nr.Art.: **209147 0009**
- set 50 St.  
Nr.Art.: **209147 0010**

Șuruburi cu cap imbus  
M6 x 50 mm

- set 10 buc.  
Nr.Art.: **209147 0003**
- set 50 St.  
Nr.Art.: **209147 0004**

Cheie imbus  
SW 5

- DIN 911
- set 1 buc.  
Nr.Art.: **931152**

### Bucșe filetate

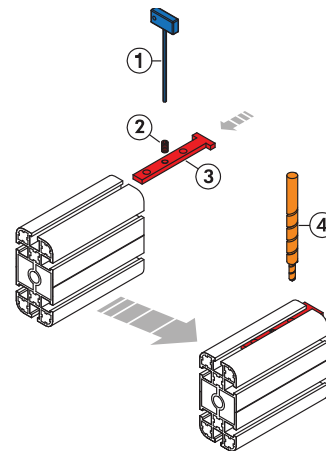
Bucșe filetate  
M9 / M6

- set 10 buc.  
Nr.Art.: **209147 0001**
- set 50 buc.  
Nr.Art.: **209147 0002**

Bucșe filetate  
M10 / M6

- set 10 buc.  
Nr.Art.: **209147 0124**
- set 50 St.  
Nr.Art.: **209147 0125**

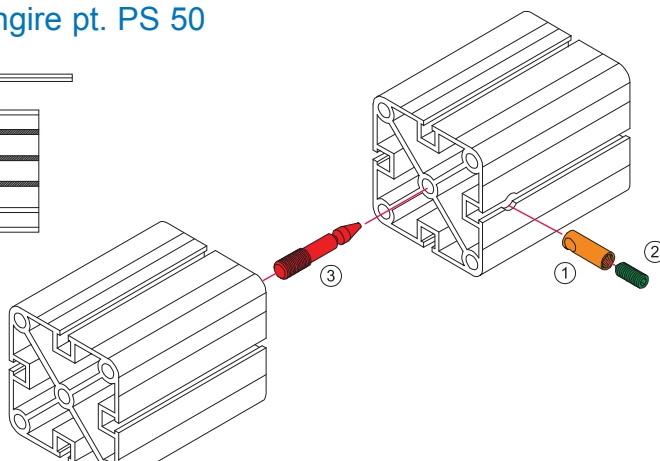
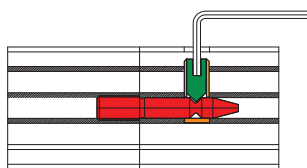
### Exemplu PL 80



- 1 cheie imbus SW3
- 2 știft filetat M5
- 3 sablon de gaurire
- 4 burghiu special  
Ø 6 mm / Ø 10,4 mm

Exemplu:

## Sistem de prelungire pt. PS 50



- 1 piesa fixare  
Ø 10,3 x 28 mm
- 2 bolt filetat DIN 914,  
M8 x 20 mm
- 3 știft

pt. PS 50 / PL 40 (M10)

- bucsă de fixare, știft filetat, bolt prelungire  
Nr.Art.: **209147 0120**
- 50 seturi  
Nr.Art.: **209147 0121**

pt. PS 80 / PL 80 (M12)

- bucsă de fixare, știft filetat, bolt de prelungire
- 10 setuuri  
Nr.Art.: **209147 0122**
- 50 seturi  
Nr.Art.: **209147 0123**

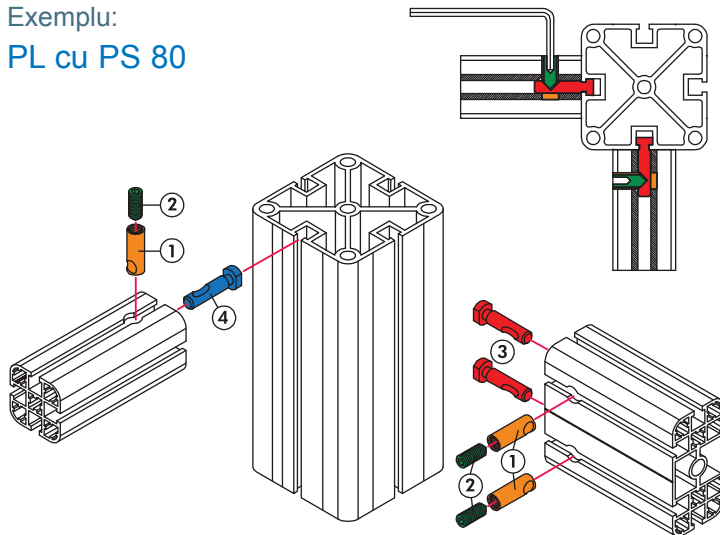
șabloane pentru găurire 2  
Nr.Art.: **290015 0002**

Burghiu special

- Ø 6 / Ø 10,4 mm  
Nr.Art.: **400090**

# Sisteme de conectare rapidă pt. profile

Exemplu:  
PL cu PS 80



- ① piesa fixare  $\varnothing 10,3 \times 28$  mm
- ② știft filetat DIN 914, M6 x 20 mm
- ③ bolt de fixare 0° pt. PL 40 și PL 80
- ④ bolt de fixare 90° pt. PL 40 și PL 80

## Sistem de conectare rapidă

pt. PL

- bușă de fixare, știft filetat și bolt 0°
- 10 seturi:  
Nr.Art.: **209147 0102**
- 50 seturi:  
Nr.Art.: **209147 0103**

pt. PL

- bușă de fixare, știft filetat și bolt 90°
- 10 seturi:  
Nr.Art.: **209147 0112**
- 50 seturi:  
Nr.Art.: **209147 0113**

pt. PP / PU

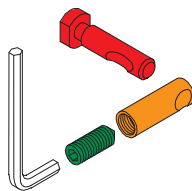
- bușă de fixare, știft filetat și bolt 0°
- 10 seturi:  
Nr.Art.: **209147 0100**
- 50 seturi:  
Nr.Art.: **209147 0101**

pt. PP / PU

- bușă de fixare, știft filetat și bolt 90°
- 10 seturi:  
Nr.Art.: **209147 0110**
- 50 seturi:  
Nr.Art.: **209147 0111**

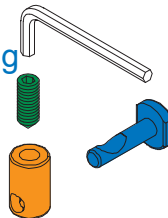
Sistem  
de fixare  
rapidă 0°

de ex. pt.  
PL / PS 80

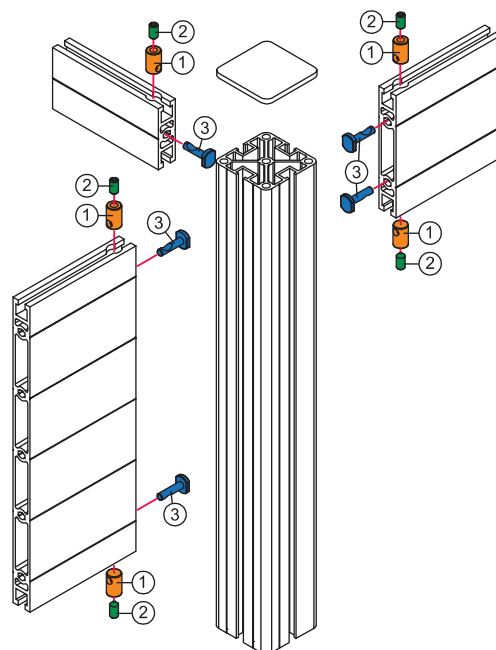


Sistem  
de fixare  
verbindung  
90°

de ex. pt.  
PP / PU / PS



Exemplu:  
PP cu PS 50



- ① piesa fixare  $\varnothing 10,3 \times 16,5$  mm
- ② știft filetat DIN 914, M6 x 12 mm

Burghiu special

- $\varnothing 6$  mm /  $\varnothing 10,4$  mm
- Nr.Art.: **400090**

șabloane pentru găurire 2

Nr.Art.: **290015 0002**

Cheie imbus  
SW 3

- DIN 911
- Nr.Art.: **931150**