

Drivere step-dir

pentru motoare pas cu pas bipolare

MD 24 / 28



Caracteristici

- performanță ridicată, silențios
- tensiune de alimentare până la 50 VDC (80 VDC)*
- curent de ieșire până la 4,2 A (7,8 A)*
- reducere automată a curentului
- adecvat pentru motoare pas cu pas unipolare și bipolare
- port sens/direcție
- frecvență de intrare pentru tact până la 300 KHz
- 15 (14)* rezoluții selectabile până la 25.600 pași/rotație (51.200 pași/rot.)*
- intrări izolate optic, compatibile TTL
- protejat la scurt-circuit, supratensiune, supracurent

* MD 28

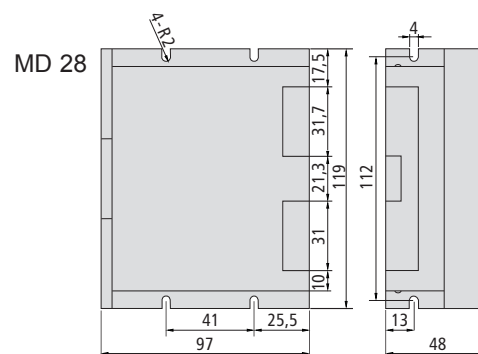
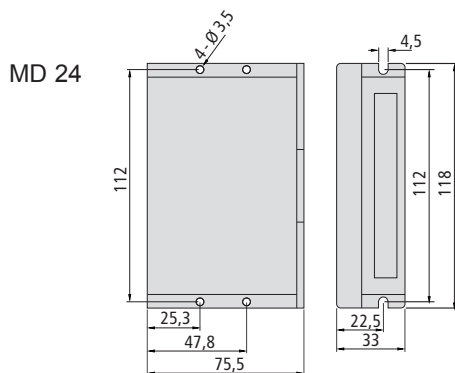
Descriere

Driverele pentru motoare pas cu pas MD24/MD28 sunt drivere puternice pentru motoare uni- și bipolare. Modulele funcționează cu micropășire și permit astfel o funcționare foarte silențioasă a motoarelor. Printr-o tehnică specială de choppare a curentului motorului se pot utiliza aceleași motoare cu turații și cupluri mai mari decât driverele asemănătoare obișnuite. Interfața step/dir permite o conectare simplă la diverse controllere de mișcare sau PLC.

Date tehnice

Parametri	Unitate	MD 24			MD 28		
		min.	tipic	max.	min.	tipic	max.
curent de ieșire	A	1,0	-	4,2 (3,0A RMS)	2,8	-	7,8
tensiune rețea	VDC	20	36	50	24	68	80
curent semnale logice	mA	7	10	16	7	10	16
frecvență de tact de intrare	KHz	0	-	300	0	-	300
rezistență izolației	MΩ	500			500		
Art.-Nr.		316303			316304		

Desene cotate



Ne rezervăm dreptul pentru modificări tehnice.

Ne rezervăm dreptul pentru modificări tehnice.