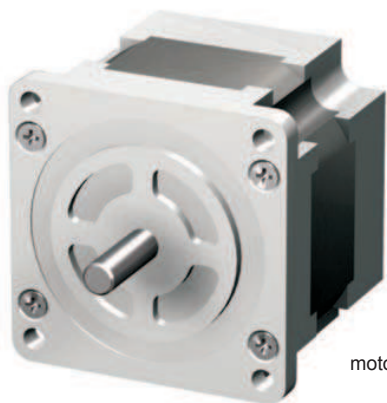


Motoare pas cu pas bipolare MS 135/200 HT-2



motor pas cu pas bipolar MS 135 HT - 2

Caracteristici

- unghiul pasului de 1.8°, rezoluție mai mică prin micropășire
- cuplu foarte mare prin magneți rari
- optime pentru utilizare cu sisteme de comandă a poziționării
- raport optim între cuplu și dimensiunile constructive
- eroare mică a unghiului pasului nu se cumulează
- protecție IP43
- **Opțional:**
 - driver step/dir MD 24
 - frână (MS 200 HT)
 - ax prelungit pe a doua parte (MS 200 HT)

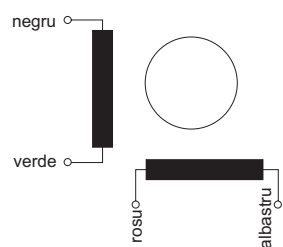
Descriere

Motoarele pas cu pas bipolare se comportă asemănător cu motoarele sincrone. Acestea se comandă simplu și se evidențiază printr-o durată de viață foarte lungă și fiabilitate în timp la un preț avantajos. Astfel aceste motoare sunt utilizate la o multitudine de aplicații. Motoarele pas cu pas bipolare din seria MS sunt de tip High Torque. Pentru acestea se utilizează magneți permanenți rari care oferă un cuplu deosebit de mare.

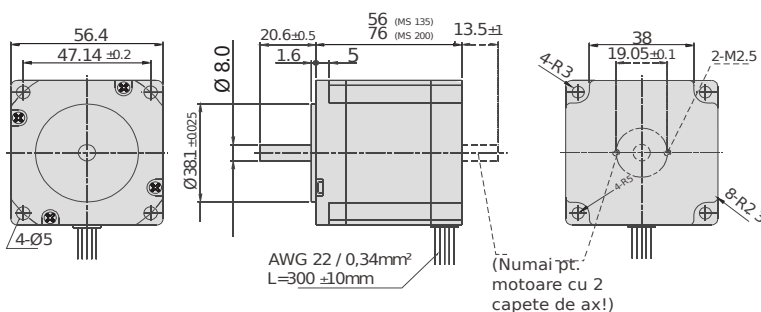
Date tehnice

Denumire	Cuplu de menținere bipolar Nm	Curent înfășurare / fază A	Tensiune înfășurare pe fază V	Inductivitatea înfășurării pe fază mH	Masa kg	Lungime constructivă (fără ax) mm	Nr.Art.
MS 135 HT-2	1,1	3,0	2,4	2,4	0,7	56	470551
MS 200 HT-2	1,8	3,0	3,0	3,5	1,0	76	470581
MS 200 HT-2 (2.capăt de ax)	1,8	3,0	3,0	3,5	1,1	76	470581 0100
MS 200 HT-2 (frână)	1,8	3,0	3,0	3,5	1,8	76	470581 0200

Schemă de conectare

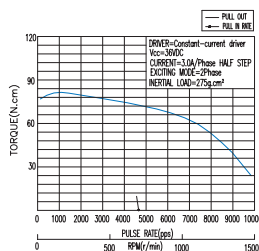


Desen cotelat

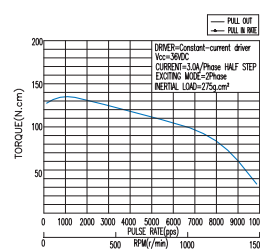


Caracteristica cuplului

MS 135 HT



MS 200 HT



Ne rezervăm dreptul pentru modificări tehnice.