

Servomotoare

fără perii

EC 86



Caracteristici

- servomotor comutat electronic, 3-fazat
- fără perii
- putere mare și dimensiuni compacte
- sistem de măsură incremental
- senzori Hall
- protecție IP44
- domenii de utilizare: sisteme de poziționare sisteme de control al turației
- conector circular
- Opțiune: frână

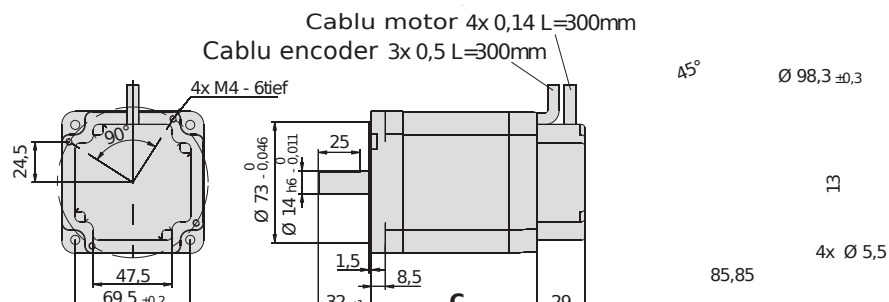
Descriere

Motoarele EC fără perii sunt construite ca și motoare sincrone cu 3 faze comutate electronic. Față de motoarele cu perii, aceste motoare au o durată de viață mai mare pentru că sunt supuse la o uzură mai mică. La acest tip de motoare se observă și puterea și dinamica mare raportate la mărimea constructivă. Aceste motoare se utilizează în tehnica de automatizare și mașini CNC.

Date tehnice

Nr.Art.:	Denumire	Putere nominală W	Tensiune nominală V DC	Curent A	Număr de poli	Turație nominală rpm.	Cuplu la turație nominală Nm	Cuplu maxim Nm	Lungime L mm	Masa kg
474440 0310	EC 86S	440	310	3,4	8	3000	1,4	5,0	100	2,6
474660 0310	EC 86L	660	310	3,6	8	3000	2,1	7,4	125	4

Desene cotate



Conexiuni

Cablul encoderului

PIN	Culoare	Semnal	PIN	Culoare	Semnal
C	galben	HALL_A_IN)	alb	HALL_B_IN
u	rosu	VCC_Encoder	CV	negru	GND_Encoder
p	port./negru	/ENC_Z	CC	portocaliu	ENC_Z
I	maro/negru	/ENC_B	Cu	maro	ENC_B
	gri/negru	/ENC_A	Cp	gri	ENC_A
(--	--	d	verde	HALL_C_IN
N	--	--	C	--	--
m	--	--			

Cablul motorului

culoare	semnal
galben	Motor U
albastru	Motor V
verde	Motor W

Ne rezervăm dreptul pentru modificări tehnice.