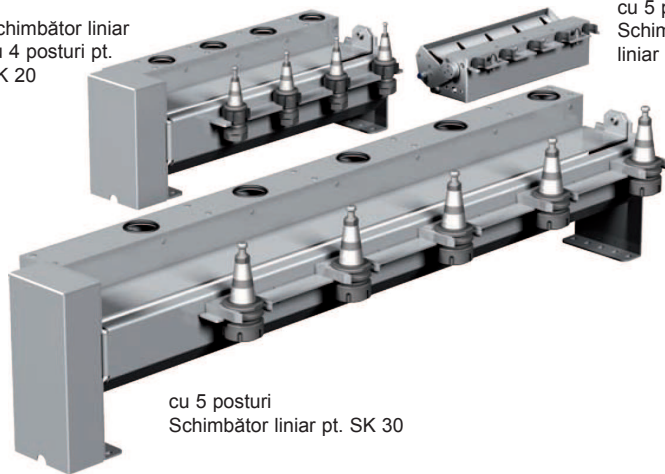


Schimbătoare de scule

SK 11 / 20 / 30

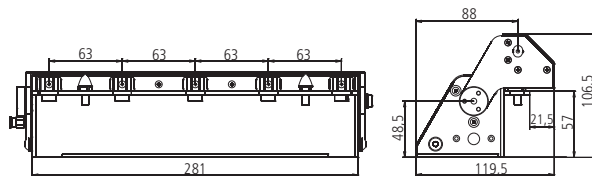
Schimbător liniar
cu 4 posturi pt.
SK 20cu 5 posturi
Schimbător
liniar pt. SK 11cu 5 posturi
Schimbător liniar pt. SK 30

Caracteristici

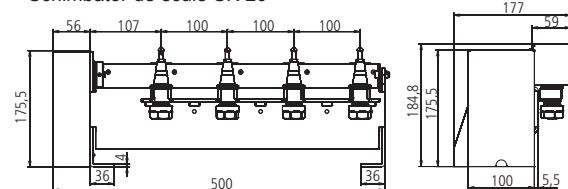
- Schimbător de scule simplu, funcțional pt. SK11, SK20 și SK30
- cilindru pneumatic pt deschidere și monitorizarea limitelor de curse pentru schimbarea sigură
- comandă printr-o supapă cu 5/2 căi cu conectare în circuitul de securitate
- variantă inoxidabilă care nu necesită întreținere (aluminiu vopsit în câmp electrostatic)
- Poziționare variabilă pe masa mașinii

Desene cotate

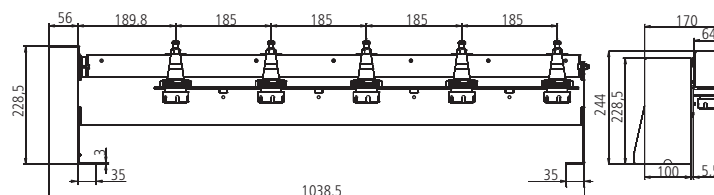
Schimbător de scule SK 11



Schimbător de scule SK 20



Schimbător de scule SK 30



Date de comandă

Schimbător de scule SK 11
...pt. iSA 900cu 5 posturi, fără capac
Art.-Nr.: **239011 0054**cu 8 posturi, fără capac
Art.-Nr.: **239011 0084**cu 5 posturi, cu capac + sistem
pneumatic
Art.-Nr.: **239011 0053**cu 8 posturi, cu capac + sistem
pneumatic
Art.-Nr.: **239011 0083****Schimbător de scule SK 20**
...pt. iSA 2200cu 4 posturi, cu capac + sis. pneumatic
Art.-Nr.: **239011 0041**cu 5 posturi, cu capac + sis. pneumatic
Art.-Nr.: **239011 0050**cu 10 posturi, cu capac + sis. pneumatic
Art.-Nr.: **239011 0100** (la cerere)**Schimbător de scule SK 30**
...pt. iSA 3600cu 4 posturi, cu capac + sis. pneumatic
Art.-Nr.: **239011 0045**cu 5 posturi, cu capac + sis. pneumatic
Art.-Nr.: **239011 0055****Portscule**SK 11 pt. pensete de tip ER 11
Art.-Nr.: **239111 0001**SK 20 pt. pensete de tip ER 20
Art.-Nr.: **239172 0020**SK 30 pt. pensete de tip ER 32
Art.-Nr.: **239130**

Ne rezervăm dreptul pentru modificări tehnice.